

車両検知の新提案

SO HATSU

レーザー式車両検知器

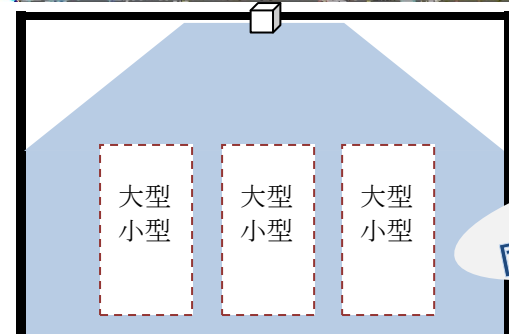


特長

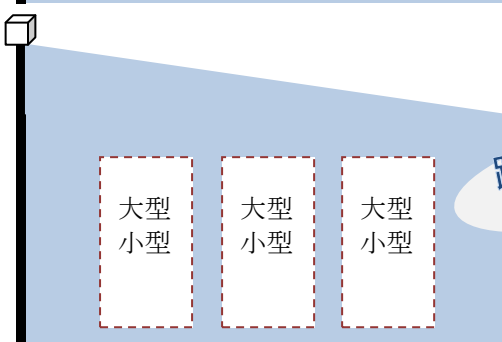
- ① 検知精度は 99%以上と高精度
- ② 遠隔からの状態監視、エリア設定が可能
- ③ 路面工事の必要なし
- ④ 周囲環境の影響を受けにくい

高精度！
99%以上

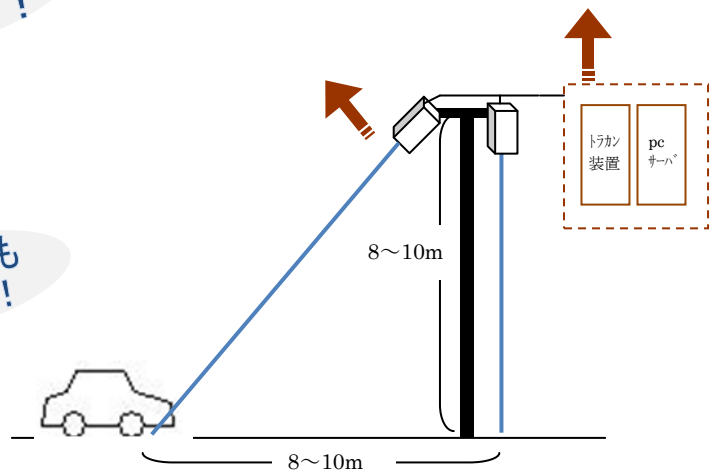
設置例



3車線を
同時検知！



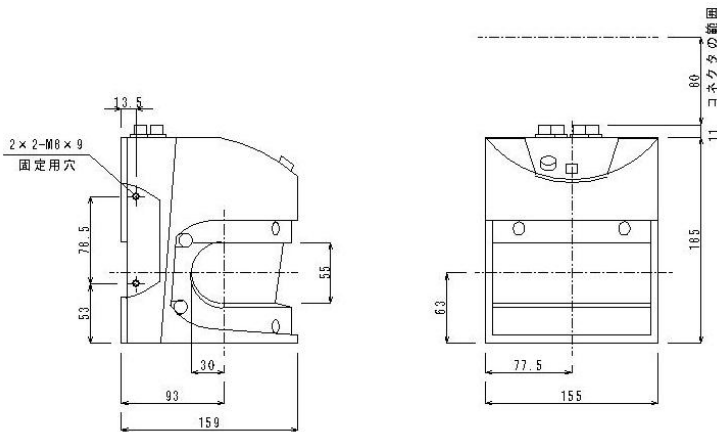
路肩からでも
計測可能！



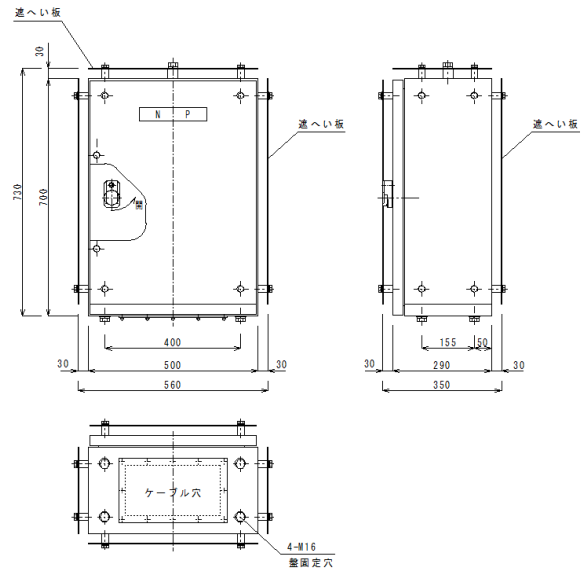
主な仕様

センサ部	検知幅	1~3車線(最大 13.25m)
	検知距離	25m
	スキャン角度	190°
	角度分解能	0.6667°
	スキャン周波数	100Hz
	検知精度	99.7%
	車長測定精度	±50cm
	車速測定精度	±5km/h
	レーザ出力	赤外光 波長λ=905mm
	レーザ保護クラス	クラス1 EN/IEC60825-1
	外形寸法	155mm×185mm×159mm
	重量	約 3.7kg
	材質	アルミニウム・ダイカスト(ハウジング) ポリカーボネート(全面スクリーン)
	形式	屋外用ハウジング
	保護等級	IP67
	使用温度	-30~+50°C
電源電圧	DC24V	
消費電力	約 22W、ヒータ使用時は約 43W 加算	
制御部	外形寸法	500mm×700mm×350mm
	重量	約 70kg
	材質	SUS304
	形式	屋外閉鎖壁掛型
	使用温度	-20~+50°C
	相対湿度	30~85%
	電源電圧	200/460V
	消費電力	500VA 以下

<センサ外形図>



<制御部外形図>



製造元



株式会社創発システム研究所

〒650-0035

神戸市中央区浪花町 64 番地 三宮電ビル 2 階 A-2

TEL: 078-325-3220 FAX: 078-325-3221

E-mail: info@sohatsu.com

URL <http://www.sohatsu.com>

販売代理店



株式会社ジェイファスト

FAST

〒542-0081

大阪市中央区南船場 1-14-10

TEL: 06-6264-7766 FAX: 06-6264-7766

URL <http://www.j-fast.co.jp>

★特許取得済

特許第 6007395 号

カタログ記載内容

2016 年 11 月現在